

CODIGO: **CH-23**  
 MODIFICADO: **AA** FECHA: **04-01-10**  
 ARTÍCULO: **Cubre Carter**  
 LÍNEA / MODELO: **Chevrolet AGILE 09+**

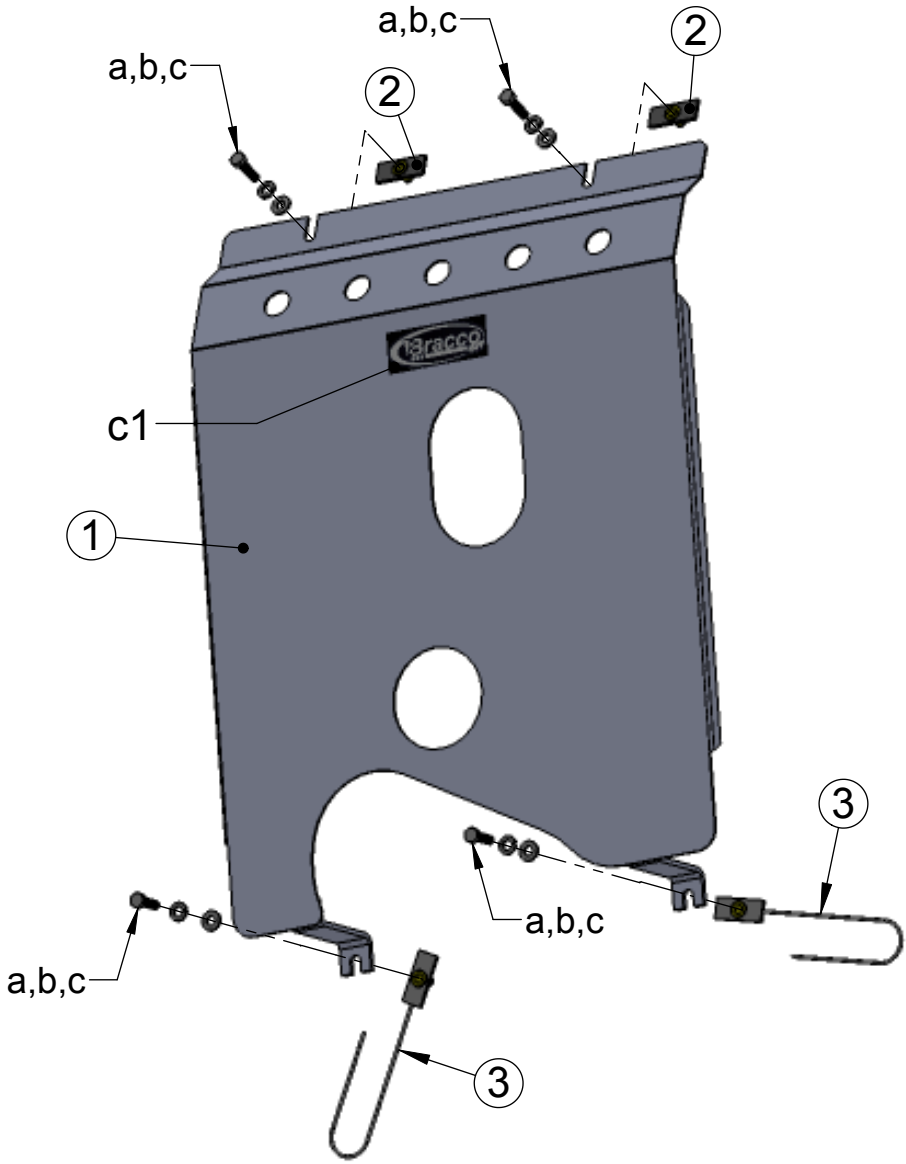
**Plano Arm. y Embalaje**  
 DIBUJADO: **Robba, Mauricio Javier**  
 REVISADO / APROVADO:  
 RUTA UBICACIÓN DE CARPETA:  
 \PLANOS\CUBRECARTER\ARM-EMBALAJE\

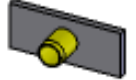
**Bulonería**


ITEM	DETALLE	CANT.
(a)	Tornillo M8x1,25x32	04
(b)	Arandela plana M8	04
(c)	Arandela grower M8	04

**Calcos**

ITEM	DETALLE	CANT.
(c1)	Logo Bracco	01



  
**Pieza 2**  
 Planchuela con remache roscado de 8mm

  
**Pieza 3**  
 Planchuela con remache roscado de 8mm y alambre

**Despiece**

ITEM	DETALLE	CANT.
(1)	Chapón principal	01
(2)	Anclaje delantero	02
(3)	Anclaje trasero	02

**NOTA DE INSTALACIÓN**

-Introducir los anclajes delanteros (**Pieza 2**) por el travesaño de chapa que se encuentra en la parte delantera del vehículo y ajustarlos con la bulonería indicada (**a,b,c**).  
 -En la parte trasera introducir por la araña de suspensión la **pieza 3** y ajustar con la bulonería (**a,b,c**).