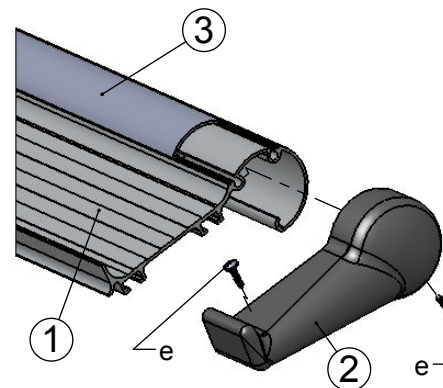


DESPIECE
vista inferior

Bracco Equipamientos
BRACCO S.A.

www.bracco.com.ar - ventas@bracco4x4.com.ar

DESPIECE EXTREMO
vista superior



CODIGO:

EA-253 / EA-273

MODIFICADO:

AA

FECHA:

04-06-09

ARTÍCULO:

ESTRIBOS UNIV.SUV GRANDES
PREMIUM "BLACK" - "SATINADO" 1.75 m.

LÍNEA / MODELO:

UNIVERSAL

Plano Arm. y Embalaje

DIBUJADO:

Robba, Mauricio Javier

REVISADO / APROVADO:

RUTA UBICACIÓN DE CARPETA:

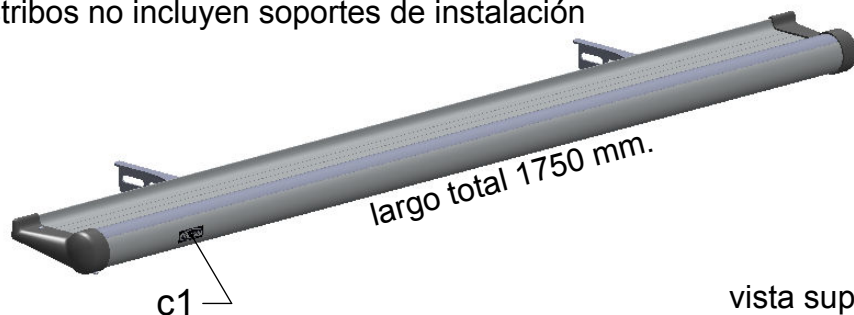
\\PLANOS\ESTRIBOS\ALUM

ULTIMA MODIFICACIÓN REALIZADA:

NOTA:

Código de Soporte asociado: **EPS-100** (SOPORTES JAPONESAS UNIV)
EPS-103 (SOPORTES CHEV.S-10 - BLAZER)
EPS-114 (SOPORTES KIA SORENTO)
EPS-116 (SOPORTES RAV-4 06+)
EPS-117 (SOPORTES HYUNDAI SANTA FE 06+)
EPS-119 (SOPORTES MITSUBIS. TRITON 08+)
EPS-121 (SOPORTES FORD KUGA)

Los estribos no incluyen soportes de instalación



vista superior

Despiece

ITEM	DETALLE	CANT.
(1)	Aluminio extrusado	02
(2)	Puntera	04
(3)	Goma antideslizante	02

Bulonería

ITEM	DETALLE	CANT.
(a)	Tuerca 5/16"	08
(b)	Arandela plana 5/16"	08
(c)	Arandela grower 5/16"	08
(d)	Tor. 5/16" x 3/4" cab. cuad.	08
(e)	Torn. autop. 4 x 20mm.	08

Calcos

ITEM	DETALLE	CANT.
(c1)	Calco de resina (Logo Bracco)	02