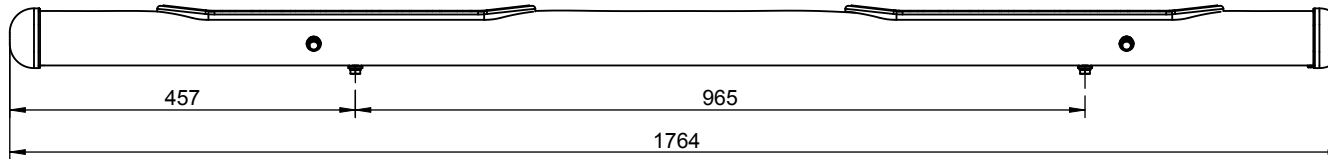


Vista lateral (Lado Acompañante)

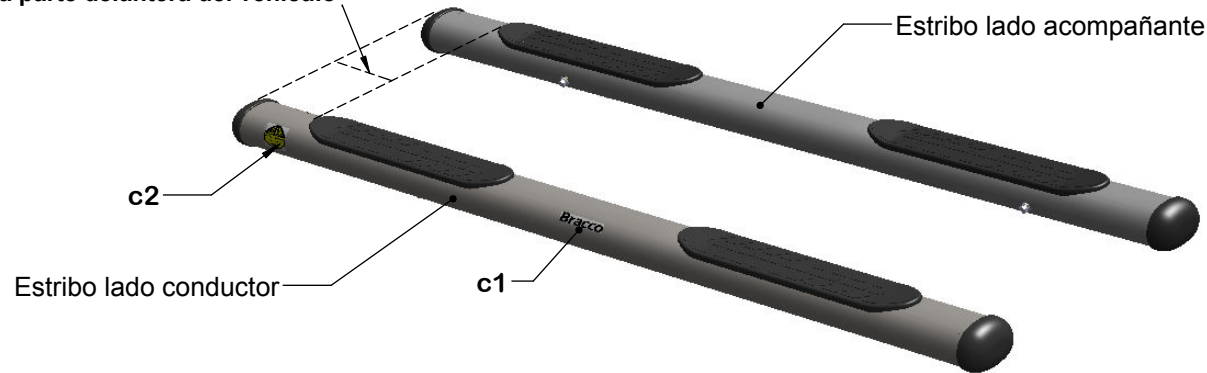
Bracco Equipamientos
BRACCO S.A.

www.bracco.com.ar - ventas@bracco4x4.com.ar

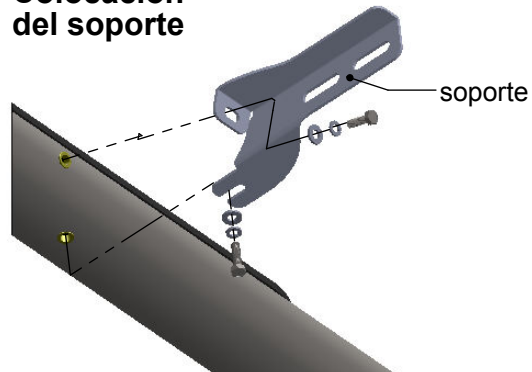
← Hacia adelante



Nota: La mayor distancia del extremo del estribo a la pisadera se coloca hacia la parte delantera del vehículo



Colocación del soporte



- Para **Chev. S-10 Blazer**, soportes **ELS-612**
- Para **Chev. Captiva 08+**, soportes **ELS-617**
- Para **Hyunday Santa Fe 06+**, soportes **ELS-618**
- Para **Suzuki J-III 07+**, soportes **ELS-620**
- Para **Kia Sportage 06+**, soportes **ELS-621**
- Para **Renault Kangoo**, soportes **ELS-619**
- Para **Ford Kuga**, soportes **ELS-626**

CODIGO: **OI-102 & OC-202**

MODIFICADO: **AC** FECHA: **18-04-11**

ARTÍCULO:
**Juego de estribos Ovalados
(2 piezas) - 1,75 m**

LÍNEA / MODELO:
Universal SUV 1,75 m

Plano Arm. y Embalaje

DIBUJADO:
Robba, Mauricio Javier

REVISADO / APROVADO:

RUTA UBICACIÓN DE CARPETA:

\\PLANOS\ESTRIBOS\OVAL\

Despiece

| ITEM | DETALLE | CANT. |
|------|--------------------------|-------|
| (1) | Estribo lado conductor | 01 |
| (2) | Estribo lado acompañante | 01 |

Calcos

| ITEM | DETALLE | CANT. |
|------|--------------------|-------|
| (c1) | Logo Bracco | 02 |
| (c2) | Calidad AISI 304-L | 02 |